

# АВАТАР



OWNER'S MANUAL

РУКОВОДСТВО ПОЛЬЗОВАТЕЛЯ

SST-12 | SST-15

# CAR SUBWOOFER

<http://avatar.audio>

1. Introduction.
2. Safety instructions.
3. Wiring diagrams.
4. Recommended enclosure parameters.
  5. How to use.
  6. Specifications.
  7. Dimensions.
  8. Box contents.
9. Warranty and maintenance info.
10. Information on disposal of the electrical and electronic equipment (for the European countries with separate waste collection).

Thank you for purchasing this AVATAR product! Avatar is committed to the creation of extremely high-profile systems with no loss of quality.

To ensure proper use, please read through this manual before using this product. It is especially important that you read and observe CAUTION's in this manual. Please keep the manual in a safe and accessible place for future reference.

## 2. SAFETY INSTRUCTIONS

1. Fasten the subwoofer properly when installing it in the vehicle. If the component is disconnected during driving, it may cause serious damage to the passengers of the car or another vehicle.
2. Before installing the components, if possible store the product in the package in order to avoid accidental damage.
3. Be careful when installing and dismantling the subwoofer! Do not let the subwoofer drop to avoid damage of its moving parts.
4. When working with tools follow safety rules.
5. Before the installation switch off the head unit and all other audio devices to avoid their damage.
6. Make sure that the location of the subwoofer does not hinder the proper operation of mechanical and electrical devices of the vehicle.
7. Do not install components in places exposed to water, excessive humidity, high or low temperature, dust or dirt. ATTENTION!!! The product may be operated at +5 to +40 °C. In case of moisture condensation, allow the product to dry.
8. When drilling or cutting out holes in the body of the car, make sure that there are no cables or any other important construction elements under a selected area or inside it.
9. When stretching back the speaker cables make sure that they are not in contact with sharp edges or moving mechanical devices. Make sure that they are firmly fixed and protected over the entire length.
10. The diameter of the speaker cables must be selected in accordance with the length and applied power.
11. Never stretch the cables outside the car and near the moving parts of the car. This can lead to destruction of the insulating layer, short circuit and fire.
12. To protect the cables use rubber gaskets if the wire passes through a hole in the plate, or other similar materials if it lies close to the parts exposed to heat.

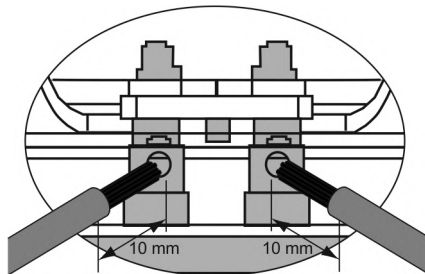
**CAUTION!!! High sound pressure can damage your health!  
Please use the common sense when controlling volume!**

## 3. WIRING DIAGRAMS

Possible commutation versions are presented on the following pages. Using the data from the diagram below, check the minimum resistance and the connection specified by the manufacturer. Do not expose the amplifier to loads below the predetermined value.

Use these formulas to calculate the resistance of various types of compounds.

### CONNECTION OF TERMINALS



### SERIES CONNECTION

**Total resistance =  $\Omega_{Sub 1} + \Omega_{Sub 2} + \Omega_{Sub 3} \dots$**

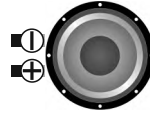
$$\text{Total resistance} = \frac{1}{\frac{1}{\Omega_{\text{Sub 1}}} + \frac{1}{\Omega_{\text{Sub 2}}} + \frac{1}{\Omega_{\text{Sub 3}}} \dots}$$

SCHEMES OF ENABLING THE LOAD OF THE SUBWOOFER

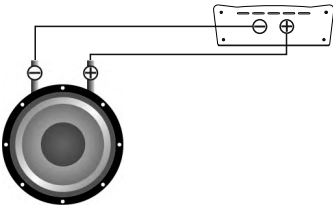
VOICE COIL 4 Ohm

The subwoofer has one voice coil.

4 Ohm

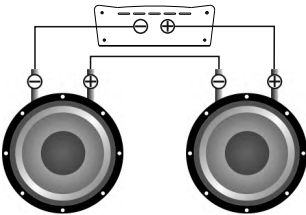


ONE SUBWOOFER

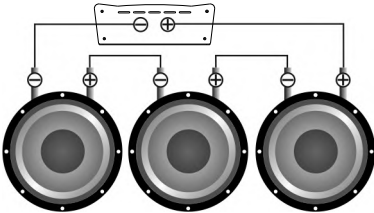


Voice coil	Total impedance
4 Ohm	4 Ohm

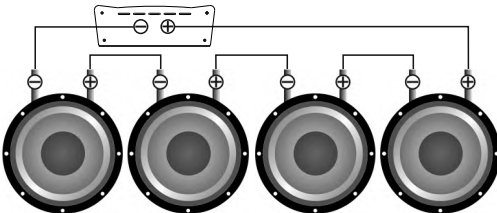
SUBWOOFER IN SERIES



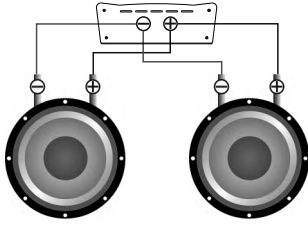
Voice coil	Total impedance
4 Ohm x 2 Sub	8 Ohm



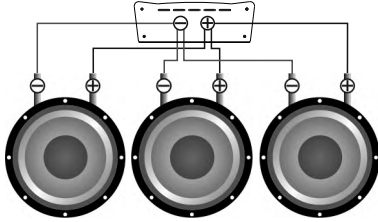
Voice coil	Total impedance
4 Ohm x 3 Sub	12 Ohm



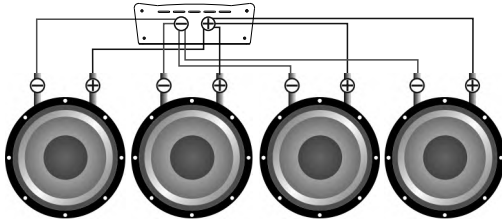
Voice coil	Total impedance
4 Ohm x 4 Sub	16 Ohm



Voice coil	Total impedance
4 Ohm x 2 Sub	2 Ohm



Voice coil	Total impedance
4 Ohm x 3 Sub	1.33 Ohm



Voice coil	Total impedance
4 Ohm x 4 Sub	1 Ohm

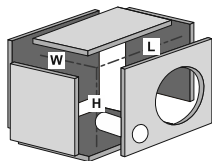
**Caution! High sound pressure can damage your health.  
Please be responsible and practice safe sound.**

## SELECTION OF THE SPEAKER CABLE DIAMETER

Use the table below to select the desired diameter based on the length and the power consumption.

Power consumption (W)	Cable length (m)								Size	
	0-1	1-2	2-3	3-4	4-5	5-6	6-7	7-8	A.W.G	mm <sup>2</sup>
25 000									5	16,8
20 000									8	8,37
15 000									10	5,26
10 000									14	2,08
8000										
6000										
4000										
2000										
1000										
500										
250										
100										

## Bass reflex box



$$L*W*H = \text{body volume}$$

Parameters/Model	SST-12	SST-15
The recommended amount of liters	50	90
Port area, cm <sup>2</sup>	150	200
Port length, cm.	62	40
Hz setting	35	35

## 5. HOW TO USE

The correct choice of the amplifier, its settings and design prolong the lifetime of your subwoofer. You should select an amplifier with a nominal power below the nominal power of the subwoofer. Proper coordination of the head unit (HU) with the amplifier will provide a clean, undistorted signal fed to the subwoofer, which prevents overheating and voice coil damage. Like any other speaker the subwoofer has moving and stationary parts. We strongly recommend that the moving parts of the subwoofer should be warmed up at the beginning of operation. Be extra careful when warming up the parts. Warm up the subwoofer using musical material for 40 hours on medium power. If, during operation at maximum volume you feel strange smell, you should make the volume of the subwoofer low and cool the device down at a low volume.

Recommended settings of the amplifier and HU: Volume of HU should not exceed 80%. The amplifier sensitivity is 50%, subsonic filter frequency (Subsonic) is 5 Hz below the port settings. For example, if you configure the port at 30 Hz, Subsonic is should be 25 Hz. The low pass filter LPF (the filter that cuts all frequencies above those set for the filter) 63-80 Hz, bassboost to 0.

## 6. SPECIFICATIONS

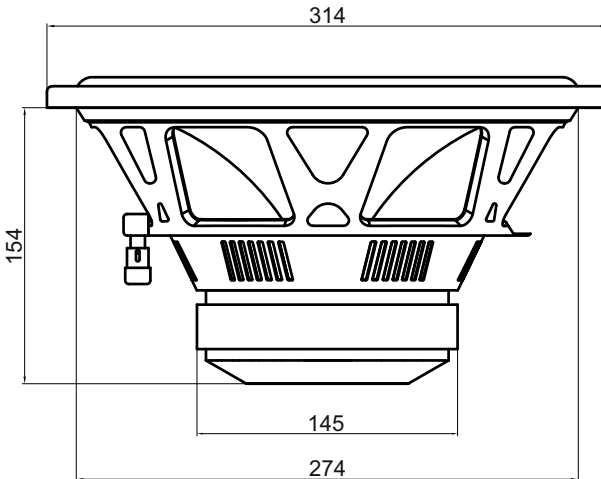
Model	SST-12	SST-15
Voice coil diameter	2"	2"
VC quantity	1 pcs.	1 pcs.
Cone	Pressed paper	Pressed paper
Magnet type	Ferrite	Ferrite
Voice coil wire	Cuprum	Cuprum
Surround	Foam	Foam
Power RMS	300 W	300 W
Power PMPO	1200 W	1200 W
Size	12"	15"
Basket type	Stamped Steel with anti-resonant coating	Stamped Steel with anti-resonant coating

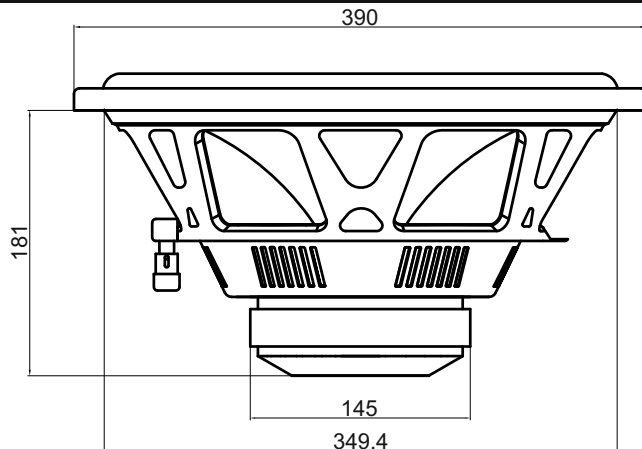
Parameters	SST-12	SST-15
Xmax (mm)	14	14
Impedance	4 Ohm	4 Ohm
Re Ω	2.8	2.8
Fs (Hz)	37.4	32.6
Vas (L)	47.62	111.88
Qts	0.512	0.708
Spl (dB/2,83 W/m)	89	89
BL	13.43	12.83

This specified sensitivity is not directly connected with the sound pressure in the vehicle, and therefore should not be used as the sole indicator for comparison with other subwoofers.

**7. Dimensions**

**SST-12**





## 8. BOX CONTENTS

1. Subwoofer - 1 pcs.
2. Owner's Manual - 1 pcs.
3. Warranty card - 1 pcs.

## 9. WARRANTY AND MAINTENANCE

Avatar products are warranted, under normal functioning conditions, for the period of time as set by the laws in force, against defects concerning materials or their manufacturing. The warranty is valid from the date of purchase, certified by receipt. The warranty is not valid if:

- the product is damaged by incidents, installations and/or improper use, or by any other causes not depending on materials or manufacturing defects;
- the product is modified or tampered with by unauthorised people;
- its serial number has been altered or removed.

While the product is under warranty, defective parts will be repaired or replaced at the manufacturer's discretion. The defective product, along with notification about it, must be returned to the dealer from which it was purchased together with the warranty certificate duly filled in, complete with the original packaging. If the product is no longer under warranty, it will be repaired at the current costs.

Avatar does not undertake any liability for damages due to transportation. Avatar does not take any responsibility for: costs or loss of profit due to the impossibility to use the product, other accidental or consequential costs, expenses or damages suffered by the customer. Warranty according to laws in force. For more information visit the Avatar website. The manufacturer reserves the right to change design and specification without prior notice.

## 10. INFORMATION ON ELECTRICAL AND ELECTRONIC EQUIPMENT WASTE (FOR THOSE EUROPEAN COUNTRIES WHICH ORGANIZE THE SEPARATE COLLECTION OF WASTE)

Products which are marked with a wheeled bin with an X through it can not be disposed of together with ordinary domestic waste. These electrical and electronic products must be recycled in proper facilities, capable of managing the disposal of these products and components. In order to know where and how to deliver these products to the nearest recycling/disposal site please contact your local municipal office. Recycling and disposing of waste in a proper way contributes to the protection of the environment and to prevent harmful effects on health.





1. Введение.
2. Меры предосторожности.
3. Способы подключения.
4. Параметры рекомендуемых оформлений.
5. Рекомендации по эксплуатации сабвуфера.
6. Технические характеристики.
7. Размеры.
8. Комплектация.
9. Информация по гарантийному и сервисному обслуживанию продуктов Avatar.
10. Информация об утилизации электрического и электронного оборудования (для европейских стран, в которых организован отдельный сбор отходов).

Благодарим Вас за приобретение продукции компании Avatar! Avatar стремится к созданию чрезвычайно громких систем без потери качества.

Для обеспечения правильной эксплуатации оборудования внимательно прочитайте данное руководство перед использованием. Особенно важно, чтобы Вы соблюдали все меры предосторожности, указанные в данном руководстве. Пожалуйста, сохраните руководство в надежном и доступном месте.

## 2. МЕРЫ ПРЕДОСТОРОЖНОСТИ

1. Хорошо закрепляйте сабвуфер во время установки в автомобиле. Если компонент отсоединится во время езды, он может нанести серьезные повреждения пассажирам автомобиля или другим автомобилям.
2. Перед установкой компонентов, во избежание непреднамеренного повреждения, по возможности храните изделие в упаковке до начала установки.
3. Будьте осторожны при установке или демонтаже сабвуфера! Не допускайте падений сабвуфера, повреждения его подвижных частей.
4. При работе с инструментами соблюдайте технику безопасности.
5. Перед началом установки во избежание повреждений выключите головное устройство и все прочие устройства аудиосистемы.
6. Убедитесь в том, что выбранное Вами место установки сабвуфера не нарушает нормальную работу механических и электрических устройств автомобиля.
7. Не устанавливайте компоненты там, где они могут подвергаться воздействию воды, излишней влажности, высокой или низкой температуры, пыли или грязи. **ВНИМАНИЕ!!!** Разрешается эксплуатация изделия при температуре от +5 до +40 С. В случае конденсации влаги, дайте изделию просохнуть.
8. При проведении слесарных работ, сверлении или резки металла автомобиля, убедитесь что под местом работ нет электропроводки, трубопроводов тормозной системы, бензопровода либо других элементов конструкции. Соблюдайте технику безопасности! Используйте защитные очки и перчатки.
9. Прокладывая акустические провода убедитесь в том, что они не находятся в контакте с острыми краями или движущимися механическими устройствами. Убедитесь в том, что они прочно закреплены и защищены по всей длине.
10. Сечение акустических проводов необходимо выбирать исходя из длины и подаваемой мощности.
11. Никогда не протягивайте провода снаружи автомобиля, и возле движущихся частей автомобиля. Это может привести к разрушению изоляционного слоя, короткому замыканию и возгоранию.
12. Для защиты проводов используйте резиновые прокладки (если провод идет через отверстие в пластине) или другие подобные материалы, если он пролегает рядом с частями, подверженными нагреву.

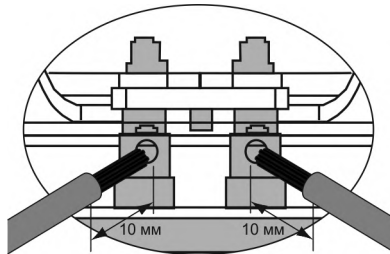
**Помните! Высокое звуковое давление может навредить вашему здоровью, поэтому руководствуйтесь здравым смыслом и практикуйте безопасный звук.**

## 3. СПОСОБЫ ПОДКЛЮЧЕНИЯ

Различные примеры коммутаций приведены на следующих страницах. Используя данные схемы ниже, проверьте минимальное сопротивление, подключение допустимое производителем вашего усилителя. Ни в коем случае не подвергайте усилитель нагрузкам ниже данного значения.

Используйте данные формулы для расчета сопротивления различных типов соединений.

### ПОДКЛЮЧЕНИЕ ТЕРМИНАЛОВ



### ПОСЛЕДОВАТЕЛЬНОЕ СОЕДИНЕНИЕ

**Полное сопротивление =  $\Omega_{Sub 1} + \Omega_{Sub 2} + \Omega_{Sub 3} \dots$**

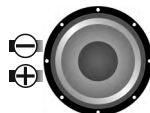
$$\text{Полное сопротивление} = \frac{1}{\frac{1}{\Omega_{\text{Саб } 1}} + \frac{1}{\Omega_{\text{Саб } 2}} + \frac{1}{\Omega_{\text{Саб } 3}} \dots}$$

СХЕМА ВКЛЮЧЕНИЯ НАГРУЗКИ САБВУФЕРА

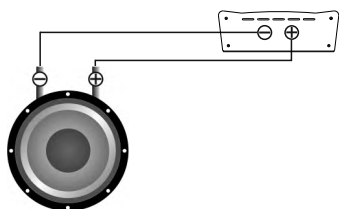
КАТУШКА 4 Ом

Сабвуфер имеет одну катушки.

4 Ohm

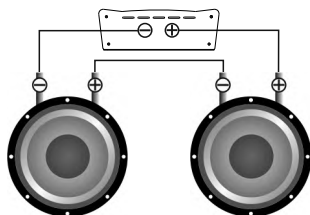


ОДИН САБВУФЕР

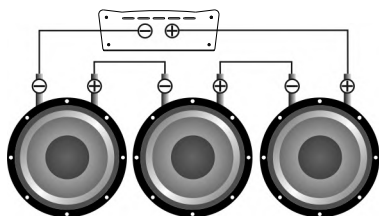


Звуковая катушка	Общий импеданс
4 Ом	4 Ом

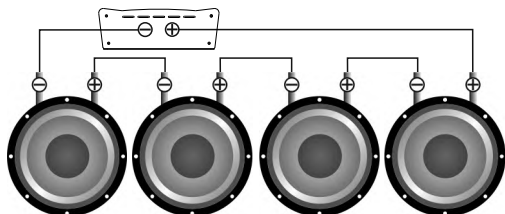
САБВУФЕРЫ ПОСЛЕДОВАТЕЛЬНО



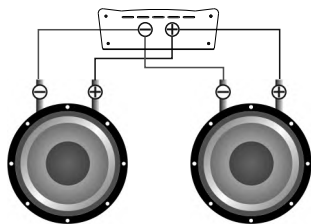
Звуковая катушка	Общий импеданс
4 Ом x 2 Саб	8 Ом



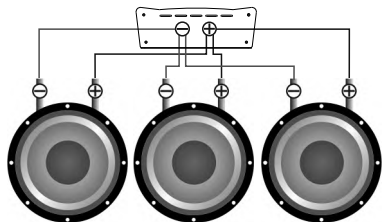
Звуковая катушка	Общий импеданс
4 Ом x 3 Саб	12 Ом



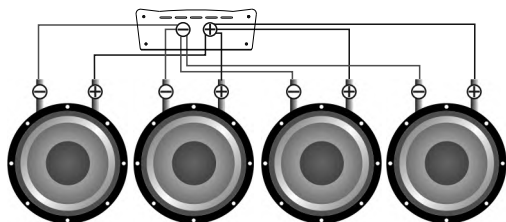
Звуковая катушка	Общий импеданс
4 Ом x 4 Саб	16 Ом



Звуковая катушка	Общий импеданс
4 Ом x 2 Саб	2 Ом



Звуковая катушка	Общий импеданс
4 Ом x 3 Саб	1.33 Ом

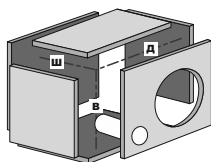


Звуковая катушка	Общий импеданс
4 Ом x 4 Саб	1 Ом

Помните! Высокое звуковое давление может навредить вашему здоровью, поэтому руководствуйтесь здравым смыслом и практикуйте безопасный звук.

#### 4. ПАРАМЕТРЫ РЕКОМЕНДУЕМЫХ ОФОРМЛЕНИЙ

##### Фазоинверторный корпус



$Д * Ш * В = \text{объем корпуса}$

Параметры	SST-12	SST-15
Рекомендуемый объем л.	50	90
Площадь порта см <sup>2</sup>	150	200
Длина порта см.	62	40
Настройка Герц	35	35

Используйте таблицу ниже, выберите нужное сечение исходя из длины и потребляемой мощности.

Потребляемая мощность (W)	25 000										Размер A.W.G мм <sup>2</sup>		
	20 000											5	16,8
	15 000										8	8,37	
	10 000										10	5,26	
	8000										14	2,08	
	6000												
	4000												
	2000												
	1000												
	500												
	250												
	100												
		0-1	1-2	2-3	3-4	4-5	5-6	6-7	7-8	Длина кабеля (м)			

## 5. РЕКОМЕНДАЦИИ ПО ЭКСПЛУАТАЦИИ САБВУФЕРОВ

От правильного выбора усилителя, настроек и оформления во многом зависит срок службы Вашего сабвуфера. Необходимо выбирать усилитель с номинальной мощностью, не превышающей номинальную мощность сабвуфера. Правильное согласование головного устройства (ГУ) с усилителем позволит получить чистый, неискаженный сигнал, подаваемый на сабвуфер, что предотвратит перегрев и выход из строя звуковой катушки. Сабвуфер, как и любой динамик, имеет подвижные и неподвижные части. В начале эксплуатации настоятельно рекомендуем «размять» подвижные части сабвуфера. Внимательно относитесь к процессу разминки. Разминайте сабвуфер на музыкальном материале в течение 40 часов на средних мощностях. Если во время эксплуатации на максимальной громкости Вы почувствовали посторонний запах, необходимо уменьшить громкость и дать сабвуферу остыть на небольшой громкости.

Рекомендуемые настройки усилителя и ГУ: Громкость ГУ не более 80%. Чувствительность усилителя 50%, фильтр инфранизких частот (Subsonic) на 5 Герц ниже настройки порта. К примеру, если настройка порта 30 Герц, Subsonic необходимо выставить на 25 Герц. Фильтр низких частот LPF(Фильтр, который обрезает все частоты выше частоты установки фильтра) 63-80 Герц, басбуст (bassboost) в 0.

## 6. ТЕХНИЧЕСКИЕ ХАРАКТЕРИСТИКИ

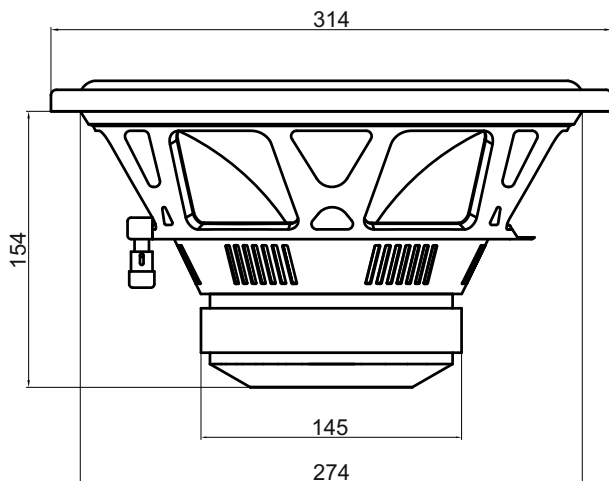
Модель	SST-12	SST-15
Диаметр звуковой катушки	2"	2"
Количество звуковых катушек	1 шт.	1 шт.
Материал диффузора	Пресс. бумага	Пресс. бумага
Материал магнита	Феррит	Феррит
Материал намотки катушки	Медь	Медь
Материал подвеса	Вспененный Полиуретан	Вспененный Полиуретан
Мощность RMS	300 Вт	300 Вт
Мощность PMPO	1200 Вт	1200 Вт
Размер	12"	15"
Тип корзины	Штампованная Сталь с антирезонансным покрытием	Штампованная Сталь с антирезонансным покрытием

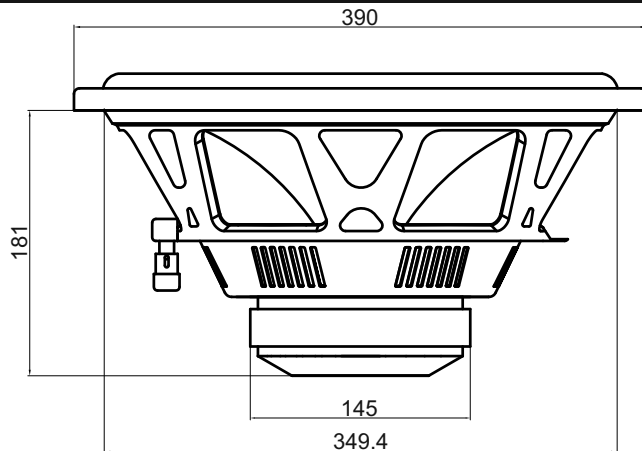
Параметры	SST-12	SST-15
Хmax (мм)	14	14
Импеданс	4 Ом	4 Ом
Re Ω	2.8	2.8
Fs (Гц)	37.4	32.6
Vas (Л)	47.62	111.88
Qts	0.512	0.708
Spl (дБ/2,83 Вт/м)	89	89
BL	13.43	12.83

Указанная чувствительность прямо не связана со звуковым давлением, создаваемым в салоне автомобиля, и поэтому не должна использоваться как единственный показатель для сравнения с другими сабвуферами.

**7. РАЗМЕРЫ**

**SST-12**





## 8. КОМПЛЕКТАЦИЯ

1. Сабвуфер - 1 шт.
2. Руководство пользователя - 1 шт.
3. Гарантийный талон - 1 шт.

## 9. ИНФОРМАЦИЯ ПО ГАРАНТИЙНОМУ И СЕРВИСНОМУ ОБСЛУЖИВАНИЮ ПРОДУКТОВ AVATAR

Для обеспечения правильной эксплуатации оборудования внимательно прочитайте данное руководство перед использованием. Особенно важно, чтобы Вы соблюдали все меры предосторожности, указанные в данном руководстве. Пожалуйста, сохраните руководство в надежном и доступном месте.

Для каждого продукта Avatar гарантируется отсутствие дефектов материалов и изготовления при нормальном использовании и обслуживании. Гарантия действительна с даты покупки, при наличии чека. Гарантия не действует в следующих случаях:

- продукт поврежден в результате небрежного обращения, и/или неправильного использования, или любым другим причинам, не зависящим от материалов или производственных дефектов;
- продукт был изменен или подделан посторонними людьми;
- его серийный номер был изменен или удален.

Пока продукт находится на гарантии, неисправные детали будут отремонтированы или заменены по усмотрению компании-изготовителя. Некачественный товар должен быть возвращен дилеру, у которого он был приобретен вместе с правильно заполненным гарантийным сертификатом, в полной комплектации включая заводскую упаковку. Если товар уже не на гарантии, он будет отремонтирован за счет покупателя.

Avatar не несет никакой ответственности за повреждения вследствие транспортировки. Avatar не несет ответственность за издержки или упущенную выгоду в связи с невозможностью использования продукта, другие случайные или косвенные расходы, затраты или ущерб, понесенные заказчиком. Гарантии имеют силу согласно действующего законодательства. Для получения дополнительной информации посетите сайт Avatar.

Производитель оставляет за собой право вносить изменения в конструкцию и спецификацию изделия без предварительного уведомления.

## 10. ИНФОРМАЦИЯ ОБ УТИЛИЗАЦИИ ЭЛЕКТРОННОГО И ЭЛЕКТРИЧЕСКОГО ОБОРУДОВАНИЯ (ДЛЯ ЕВРОПЕЙСКИХ СТРАН, В КОТОРЫХ ОРГАНИЗОВАН РАЗДЕЛЬНЫЙ СБОР ОТХОДОВ)

Продукты с маркировкой "перечеркнутый крест-накрест мусорный контейнер на колесах" не допускается выбрасывать вместе с обычными бытовыми отходами. Эти электрические и электронные продукты должны быть утилизированы в специальных приемных пунктах, оснащенных средствами повторной переработки таких продуктов и компонентов. Для получения информации о местоположении ближайшего приемного пункта утилизации/переработки отходов и правилах доставки отходов в этот пункт, пожалуйста, обратитесь в местное муниципальное управление. Повторная переработка и правильная утилизация отходов способствуют защите окружающей среды и предотвращают вредные воздействия на здоровье.



