

# BLACK HIDRA

JUST ENJOY

 | HDA-4.90

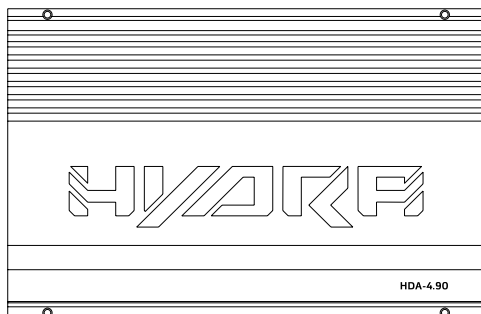
δέλτα

RUSSIAN INNOVATIVE TECHNOLOGIES 

USER MANUAL

---

КОМПЛЕКТАЦИЯ.....	4
ПРЕДИСЛОВИЕ.....	5
ПОДКЛЮЧЕНИЕ ИСТОЧНИКА ПИТАНИЯ.....	6
ПОДКЛЮЧЕНИЕ АКУСТИЧЕСКИХ СИСТЕМ.....	7
ВХОДЫ.....	9
СВЕТОВАЯ ИНДИКАЦИЯ И СИСТЕМЫ ЗАЩИТЫ.....	10
ТЕХНИЧЕСКИЕ ХАРАКТЕРИСТИКИ.....	11
ИНФОРМАЦИЯ ПО ОБСЛУЖИВАНИЮ И УТИЛИЗАЦИИ.....	12



Усилитель HDA-4.90

(1 шт)

Прежде всего, мы бы хотели поздравить Вас с выбором усилителя для автомобильных акустических систем BLACK HYDRA!

На этих страницах Вы не найдете абсолютно точного обоснования превосходства/уникальности наших продуктов, ведь музыку можно оценить лишь с помощью эмоций, полученных от прослушивания.

Акустические системы Black Hydra будут радовать Вас не цифрами, а великолепным качеством воспроизведения, подарив истинные эмоции от прослушивания любимой музыки, не сравнимые с оценкой «сухих» параметров на бумаге в тишине.

При построении аудиосистемы с основанной на комплектах Black Hydra мы рекомендуем Вам использовать только высококачественные компоненты в каждом из ее звеньев, что позволит добиться максимально точной передачи музыкального материала. Помните, качество любой системы определяется самым слабым ее звеном.

Усилители Black Hydra по своим техническим характеристикам не уступают лучшим представителям индустрии, в то же время превосходя их по субъективным оценкам качества звучания.

Отточенные до совершенства схмотехнические решения с превосходной архитектурой, в совокупности с применением комплектующих самого высокого уровня позволили сделать наш продукт уникальным, способным без искажений и с высокой детальностью передавать тончайшие нюансы звучания ваших любимых композиций!

Блоки питания всех моделей усилителей рассчитаны с внушительным запасом, что позволяет добиться максимальной отдачи даже на верхних пределах заявленного уровня мощности.

Благодаря вынесению отдельных частей схемы на субплаты были сокращены и оптимизированы длины проводников, чем полностью исключено взаимное влияние между каналами и, как следствие, улучшено переходное затухание, позволив добиться повышения четкости образов на сцене.

JUST ENJOY

**ВНИМАНИЕ**

Автомобильные усилители Black Hydra сконструированы для работы в 12-вольтовых системах с допустимым отклонением напряжения +/- 3В. Существенное отклонение напряжения от рабочих пределов может привести к некорректной работе устройства либо к его полному выходу из строя.

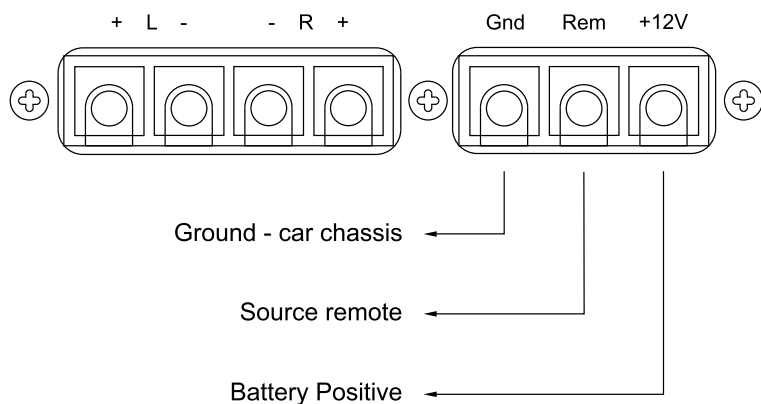
Мы рекомендуем использовать кабели питания, изготовленные из бескислородной меди, сечением, позволяющим передавать электрический сигнал с минимальными потерями. Для подбора сечения кабеля воспользуйтесь таблицей, приведенной ниже. В случае, если расстояние от аккумуляторной батареи до усилителя превышает 4м, мы рекомендуем использовать кабели большего сечения, в целях предотвращения потери качества звучания.

Монтаж питания начните с подключения кабеля отрицательной полярности (минус), заземлив его в ближайшей к усилителю точке на кузове автомобиля. Плюсовой кабель подключите непосредственно от соответствующей клеммы аккумуляторной батареи.

Клемма REM (дистанционное включение) должна быть запитана проводом от соответствующего выхода REM на головном устройстве (ГУ) или аудиопроцессоре, способного обеспечить ток силой не менее 60мА на каждый установленный усилитель.

Во избежание возникновения проблем в электрических и электронных системах Вашего автомобиля, монтаж и подключение электрического питания усилителя должен осуществляться только квалифицированными специалистами!

Рис.1



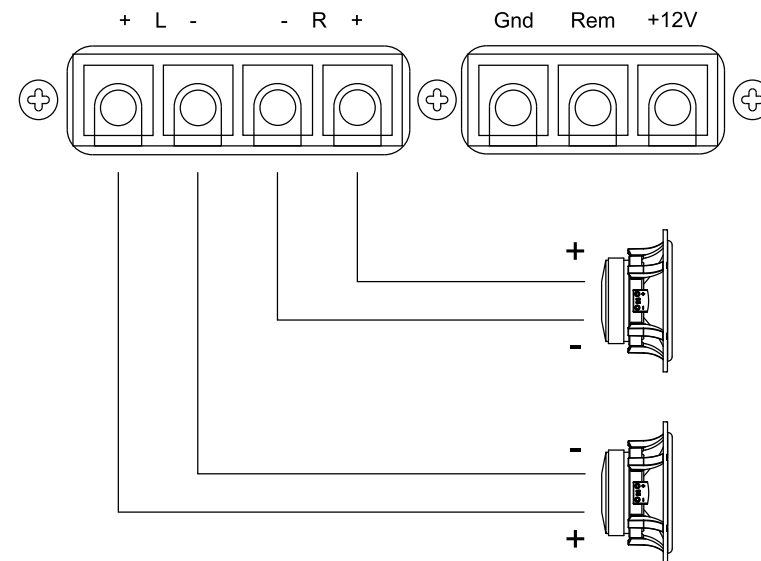
Стандартной рабочей сопротивлением усилителей составляет 4 Ом. Однако, они способны работать и при более низких уровнях импеданса, встречающихся, например, в трехполосных системах или в системах со сложным реактивным сопротивлением.

На самом деле, подключение нагрузки в 2 Ом не является проблемой, т.к. возможно использование одновременной конфигурации стерео-моно, а также существует возможность подключения 4-омного сабвуфера к 4-омной системе в мостовом включении (TRIMODE). Это снизит общую нагрузку до 1,3 Ом на каждый канал.

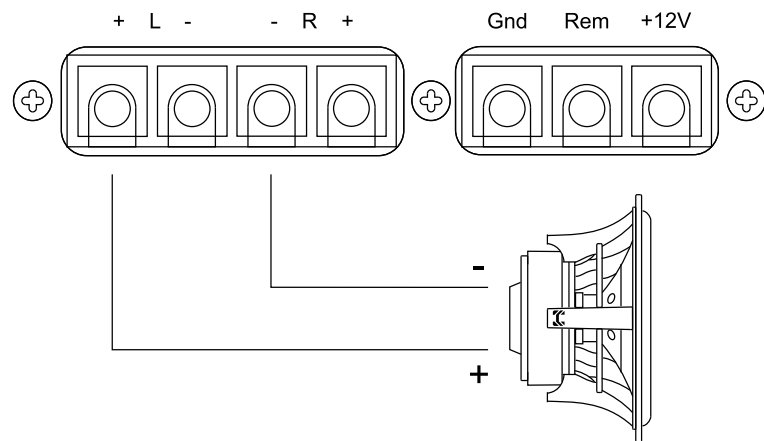
**Внимание!!!**

Снижение сопротивления нагрузки, влечет появление больших импульсов тока, достигающих от 50А до 130А, что неизбежно приведет к увеличению температуры усилителя и может явиться причиной его перегрева и последующего полного выхода из строя. Для предотвращения негативных последствий ввиду низкоомного подключения, Вам необходимо обеспечить соответствующее охлаждение усилителя, равно как использование соответствующего по току силового кабеля.

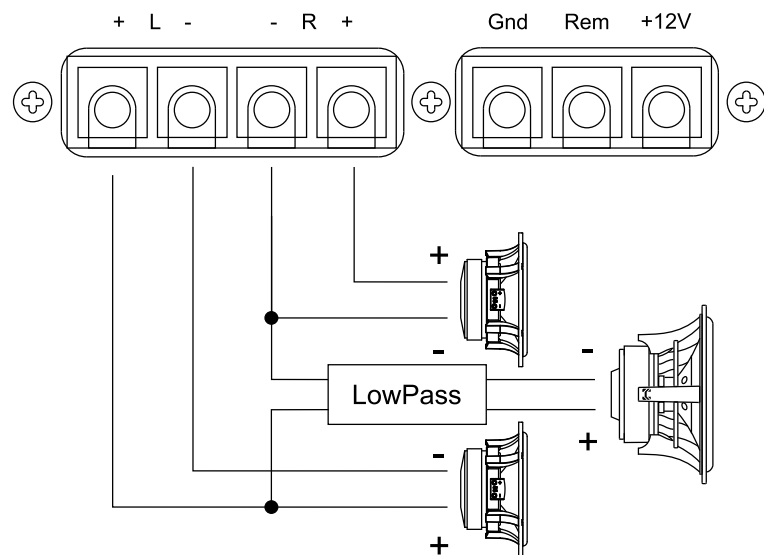
Следующие схемы наглядно демонстрируют возможные способы подключения



Stereo Connection



Mono Connection



Simultaneous Stereo-Mono connection

Входное сопротивление усилителя составляет 48 КОм, чувствительность регулируется в пределах от 100 мВ до 8В, благодаря чему устройство совместимо с любым источником звука. Регулировка чувствительности осуществляется поворотом вправо-влево входного потенциометра при помощи отвертки.

Краткие рекомендации по настройке усилителя

1. Выставить чувствительность усилителя в минимальное положение
2. Подключить акустические системы
3. Запустить головное устройство (источник звука), отключив эквалайзер/темброблок, тонкомпенсацию и т.д
4. Плавно увеличивая громкость на головном устройстве, проконтролировать отсутствие искажений до громкости приблизительно 2/3 от максимального значения
5. Включить кроссовер high pass для фронтальных динамиков и установить частоту среза в диапазоне 40-80 герц (в зависимости от возможностей акустических систем)
6. Плавно увеличивая чувствительность усилителя добиться комфортной громкости, при отсутствии слышимых искажений, на громкости 2/3 от максимального значения.
7. Плавно изменяя (увеличивая/уменьшая) частоту среза фильтра high pass добиться комфортного звучания с максимальным эффектом баса, при отсутствии слышимых искажений.
8. Включить пользовательские/фиксированные (заводские) настройки эквалайзера, темброблока, тонкомпенсации и временных задержек (процессор) и проверить отсутствие слышимых искажений в этом режиме. При наличии искажений вернуться к пунктам 5,6,7 и повторить настройки.

примечание

В зависимости от музыкальных жанров и особенностей фонограммы, могут быть получены различные результаты настроек.

Обе пары каналов усилителя могут быть использованы в конфигурации мостового моно-режима при использовании Y-разветвителя RCA кабеля.

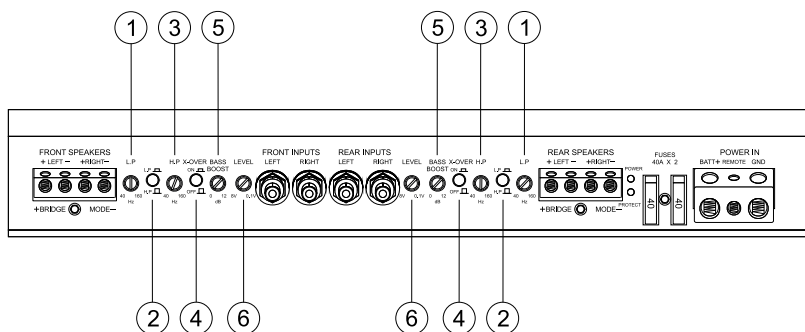
Чтобы облегчить установку системы поканального усиления, в усилитель встроен активный кроссовер для каждой пары каналов, регулируемый фильтр низких частот (ФНЧ) и фильтр высоких частот (ФВЧ), которые также можно легко отключить посредством кнопок на боковой панели управления. Два потенциометра обеспечивают плавную регулировку фильтров кроссовера.

- Светодиодный индикатор горит белым цветом - усилитель включен (присутствует напряжение на клемме REM).

- Светодиодный индикатор срабатывания защиты PROTECT горит красным цветом - свидетельствует о перегреве или коротком замыкании. В случае короткого замыкания усилитель вернется к рабочему состоянию после выключения и повторного включения головного устройства.

В случае перегрева возвращение к нормальному режиму работы возможно только после снижения температуры.

Фронтальная панель: назначение переключателей и регулировок



- ① Регулятор фильтра низких частот
- ② Переключатель LP / HP
- ③ Регулятор фильтра высоких частот
- ④ Вкл / выкл Bass Boost
- ⑤ Регулировка подъема уровня баса (0-12 dB)
- ⑥ Регулятор уровня входного сигнала

Усилитель HDA-4.90

ПАРАМЕТРЫ	HDA-4.90
Класс	AB
Количество каналов	4
Номинальная мощность 4 Ohm	4 x 90 Вт
Номинальная мощность 2 Ohm	4 x 140 Вт
Номинальная мощность 4 Ohm (Bridge mode)	2 x 270 Вт
Номинальная мощность 2 Ohm (Bridge mode)	2 x 430 Вт
Частотный диапазон	20-20000 Гц
Коэффициент искажений	<0.15% (1 кГц)
Соотношение сигнал / шум	>90 дБ
Входное сопротивление	47 кОм
Входная чувствительность	0.1-8 В
Фильтр фронт / тыл	LP:40-160 Гц / HP:40-160 Гц
Предохранители	40 А x 2
Размеры ДхШхВ	360 x 237 x 57
Вес	4.5 Кг

## ИНФОРМАЦИЯ ПО ГАРАНТИЙНОМУ И СЕРВИСНОМУ ОБСЛУЖИВАНИЮ

Для каждого продукта BLACK HYDRA гарантируется отсутствие дефектов материалов и изготовления при нормальном использовании и обслуживании.

Пока продукт находится на гарантии, неисправные детали будут отремонтированы или заменены по усмотрению компании-изготовителя. Некачественный товар должен быть возвращен дилеру, у которого он был приобретен вместе с правильно заполненным гарантийным сертификатом, в полной комплектации, включая заводскую упаковку. В случае окончания срока гарантийного обслуживания на приобретенный товар, устранение неисправностей будет производиться за счет покупателя.

Наша компания не несет никакой ответственности за повреждения вследствие транспортировки. Наша компания не несет ответственность за издержки или упущенную выгоду в связи с невозможностью использования продукта, другие случайные или косвенные расходы, затраты или ущерб, понесенные заказчиком. Гарантии имеют силу согласно действующего законодательства. Для получения дополнительной информации посетите сайт нашей компании и внимательно прочитайте гарантийный талон.

Производитель оставляет за собой право вносить изменения в конструкцию и спецификацию изделия без предварительного уведомления.

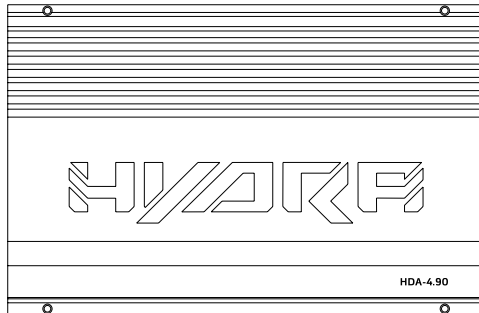
## ИНФОРМАЦИЯ ОБ УТИЛИЗАЦИИ ЭЛЕКТРИЧЕСКОГО И ЭЛЕКТРОННОГО ОБОРУДОВАНИЯ (ДЛЯ ЕВРОПЕЙСКИХ СТРАН, В КОТОРЫХ ОРГАНИЗОВАН РАЗДЕЛЬНЫЙ СБОР ОТХОДОВ)

Продукты с маркировкой “перечеркнутый крест-накрест мусорный контейнер на колесах” не допускается выбрасывать вместе с обычными бытовыми отходами. Эти электрические и электронные продукты должны быть утилизированы в специальных приемных пунктах, оснащенных средствами повторной переработки таких продуктов и компонентов.

Для получения информации о местоположении ближайшего приемного пункта утилизации/ переработки отходов и правилах доставки отходов в этот пункт, пожалуйста, обратитесь в местное муниципальное управление. Повторная переработка и правильная утилизация отходов способствуют защите окружающей среды и предотвращают вредные воздействия на здоровье.



KIT CONTENTS.....	14
INTRODUCTION.....	15
CONNECTION OF POWER SOURCE.....	16
ACOUSTIC SYSTEMS CONNECTION.....	17
INPUTS.....	19
INDICATION AND PROTECTION SYSTEMS.....	20
SPECIFICATIONS.....	21
MAINTENANCE AND UTILIZATION.....	22



Amplifier HDA-4.90

(1 pc)

First of all, we would like to congratulate you for your choice of the BLACK HYDRA products!

On these pages, you will not find an absolutely accurate justification for the superiority / uniqueness of our audio systems, because music can only be assessed by emotions gained from listening.

Black Hydra' speakers will satisfy you by the excellent sound quality rather than with the numbers. It will give you true emotions of the listening to your favorite music, incomparable with the evaluation of «dry figures» written in specifications.

During building of audio system based on Black Hydra' speaker systems we recommend that You use only high quality components in each of the chain links, to achieve the most accurate transmission of the music material. Remember, the quality of any system is determined by it's weakest link.

Technical specifications of Black Hydra speaker systems are equal and correspond to the most of best industry' representatives, but at the same time it surpassing them on subjective estimations of sound quality.

New combinations of materials used in our products were the result of intensive scientific research in the field of ultralight composites made of cellulose fibers with reinforcing fillers.

This technology allowed to greatly reduce Mms (one of important parameters) and improve impulse response, which led to significant enhancement in the sound quality, expressed in excellent tonal accuracy, micro and macro dynamics.

In the «Specifications and frequency response» section, the frequency response and impulse response are given, which correspond to the most modern requirements for high-End sound reproduction systems.

In order to avoid problems in the operation of the equipment, we convincingly ask you to follow the advice mentioned in this manual.

JUST ENJOY



**ATTENTION!!!**

Black Hydra car amplifiers are designed to work in 12-volt DC systems with an allowable voltage deviation of + \ - 3V. A significant deviation of the voltage from the operating limits can lead to incorrect operation of the device or to its complete failure.

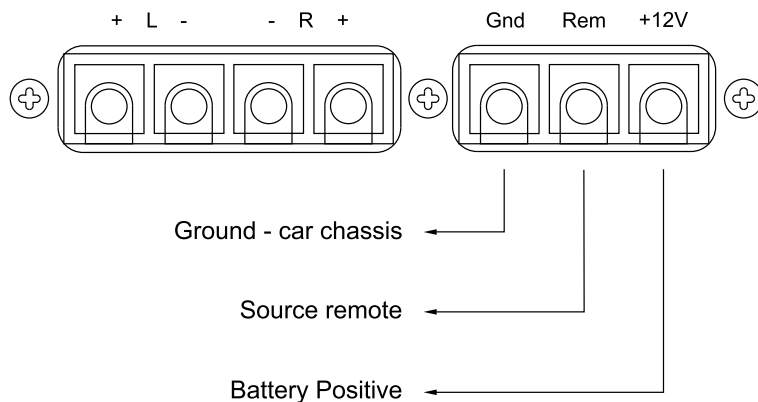
We recommend the use power cables made of oxygen-free copper, with properly selected diameter that allows the transmission of an electrical signal with minimal loss. Use the table below to determine the cable diameter. In case the distance from the battery to the amplifier exceeds 4m, we recommend using larger diameter cables to prevent loss of sound quality.

Start power supply installation by connecting the power cable to the negative polarity (minus), grounding it at the nearest point to the amplifier on the car body. Connect the positive power cable directly from the corresponding battery terminal.

The REM terminal (remote start) must be powered by a wire from the corresponding REM output on the head unit (HU) or DSP audio processor capable of providing a current of at least 60mA per each installed amplifier.

To avoid problems in the electrical and electronic systems of your car, the installation and connection of the power supply of the amplifier should be carried out only by qualified personal!

(Fig.1.1)

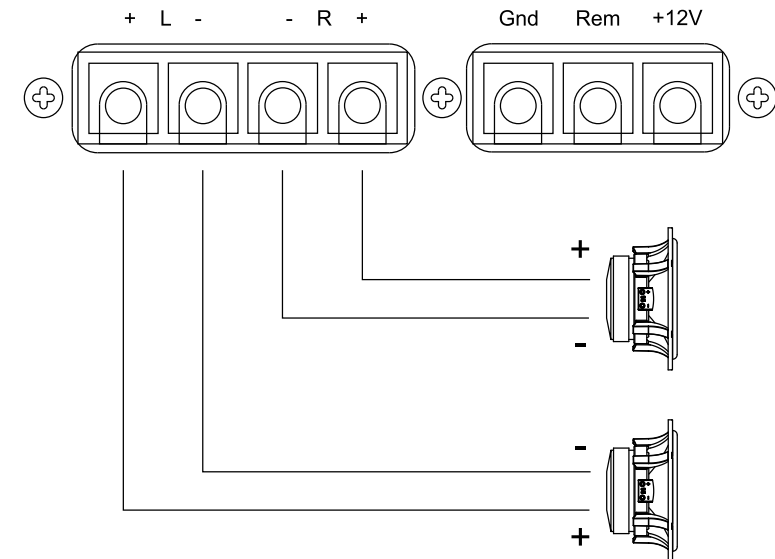


The standard operating impedance of the amplifiers is 4 ohms. However, they are able to operate at lower impedance levels, such as in three-way systems or in systems with complex reactance.

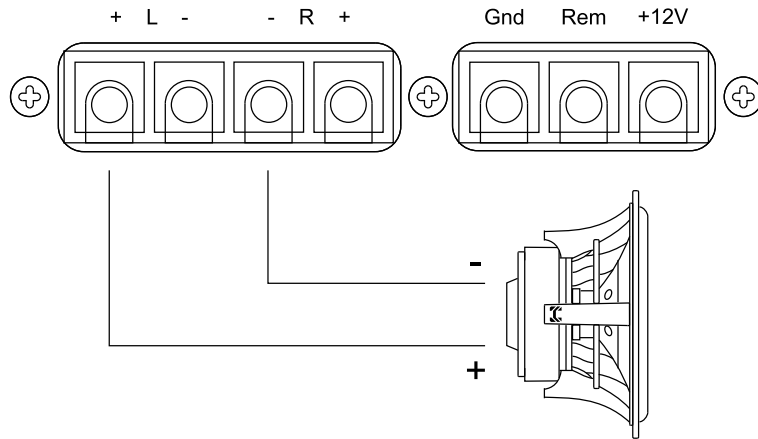
In fact, connecting a load impedance of 2 ohms is not a problem, because it is possible to use a simultaneous stereo-mono configuration, and there is also the possibility of connecting a 4-ohm subwoofer to a 4-ohm system in a bridge mode (TRIMODE). This will reduce the total load impedance to 1.3 ohms per channel.

Attention!!! Reducing the load impedance, entails the appearance of large current pulses, reaching from 50A to 130A, which will inevitably lead to an increase of the amplifier's temperature and may cause its overheating and subsequent complete failure. To prevent negative consequences due to low-impedance connection, you need to provide adequate cooling of the amplifier, as well as the use of a suitable power cable.

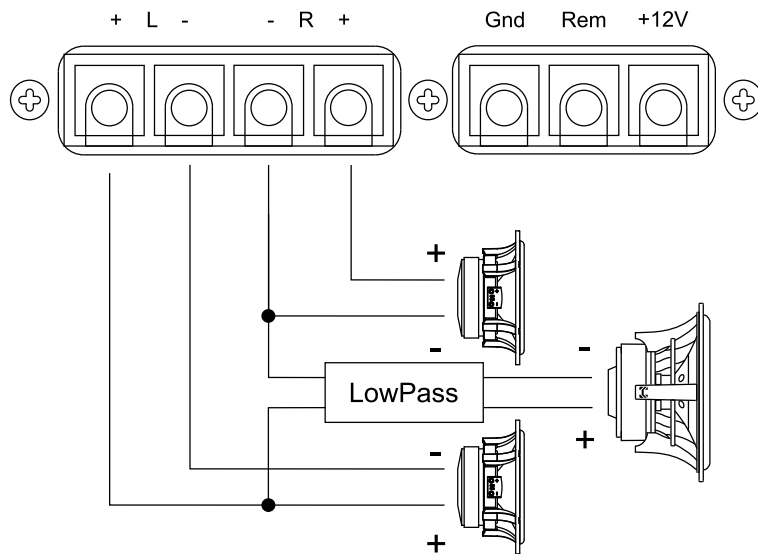
The following diagrams illustrate the possible ways of connecting



Stereo Connection



Mono Connection



Simultaneous Stereo-Mono connection

The input resistance of the amplifier is 48 kΩ, the input sensitivity is adjustable from 100 mV to 8 V, so that the device is compatible with any sound source. Sensitivity adjustment is performed by turning the input potentiometer to the right and left with the help of a screwdriver.

Brief recommendations for tuning the amplifier

1. Set the sensitivity of the amplifier to the minimum position
2. Connect the speakers
3. Start the head unit (sound source) with disabled equalizer / timbre, loudness, etc.
4. Smoothly increasing the volume on the head unit, check for absence of distortions approximately up to 2/3 of the maximum volume level.
5. Turn on the high pass filter for the front speakers and set the cutoff frequency in the range of 40-80 hertz (depending on the capabilities of the speakers)
6. Smoothly increasing the sensitivity of the amplifier to achieve a comfortable volume, in the absence of audible distortions, at 2/3 of the maximum volume value.
7. Smoothly changing (increasing / decreasing) the cutoff frequency of the high pass filter to achieve a comfortable sound with maximum bass effect, with no audible distortions.
8. Enable custom / factory settings for equalizer, timbre, loudness and time delays (DSP) and check for no audible distortions in this mode. If there are distortions, go back to steps 5.6.7 and repeat the setting adjustment.

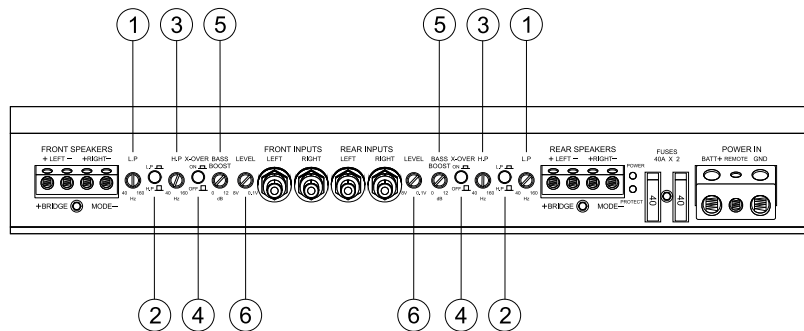
Note. Depending on the music genres and the phonogram specifications, different settings results can be obtained.

Both pairs of amplifier channels can be used in the configuration of the mono bridged mode when using a Y-splitter RCA cable.

To ease the installation of the sound system with per channel amplification, the amplifier has an active crossover for each pair of channels, an adjustable low-pass filter (LPF) and a high-pass filter (HPF), which can also be easily turned off by means of buttons on the side control panel. Two potentiometers provide smooth adjustment of crossover filters.

- The LED indicator lights up in white - the amplifier is turned on (there is a voltage on the REM terminal).
- The LED protection light PROTECT lights up in red - indicating overheating or short circuit. In the event of a short circuit, the amplifier will return to the operating state after the head unit is turned off and on again. In case of overheating, return to normal operation is possible only after the temperature has dropped down.

Front panel: assignment of switches and adjustments



- ① Low pass filter
- ② Low pass / Hi pass switch
- ③ Hi pass filter
- ④ Bass boost on/off switch
- ⑤ Bass boost
- ⑥ Level control

Amplifier HDA-4.90

SPECIFICATIONS	HDA-4.90
<b>Class</b>	AB
<b>Number of Channels</b>	4
<b>RMS power 4 Ohm</b>	4 x 90 W
<b>RMS power 2 Ohm</b>	4 x 140 W
<b>RMS power 4 Ohm (Bridge mode)</b>	2 x 270 W
<b>RMS power 2 Ohm (Bridge mode)</b>	2 x 430 W
<b>Frequency Response</b>	20-20000 Hz
<b>Distortion</b>	<0.15% (1 kHz)
<b>S/N ratio, A-weighted</b>	>90 dB
<b>Input impedance</b>	47 kOhm
<b>Input sensitivity</b>	0.1-8 V
<b>Filter front / rear channels</b>	LP:40-160 Hz / HP:40-160 Hz
<b>Fuses</b>	40 A x 2
<b>Dimensions LxWxH</b>	360 x 237 x 57
<b>Weight</b>	4.5 Kg

### WARRANTY SERVICE

Black Hydra products are warranted against defects concerning materials and their manufacturing under normal functioning conditions.

While the product is under warranty, defective parts will be repaired or replaced at the manufacturer's discretion. The defective product, along with notification about it, must be returned to the dealer from which it was purchased together with the warranty certificate duly filled in, complete with the original packaging. If the product is no longer under warranty, it will be repaired at the current costs.

Our company does not undertake any liability for damages due to transportation. Our company does not take any responsibility for costs or loss of profit due to the impossibility to use the product, other accidental or consequential costs, expenses or damages suffered by the customer. Warranty according to laws in force. For more information visit our website and carefully read warranty card. The manufacturer reserves the right to change design and specification without prior notice.

### INFORMATION ON DISPOSAL OF THE ELECTRICAL AND ELECTRONIC EQUIPMENT (FOR THE EUROPEAN COUNTRIES WITH SEPARATE WASTE COLLECTION)

Items marked "crisscrossed wheeled bin" are not allowed to be disposed of together with usual household waste. These electrical and electronic products should be disposed of in special reception centers, equipped for recycling such products and components. For information about the location of the nearest disposal / recycling spot and the rules of delivery of waste, please contact your local municipal office. Recycling and proper disposal helps to protect the environment and prevent harmful effects on health.





<http://blackhydra.audio>